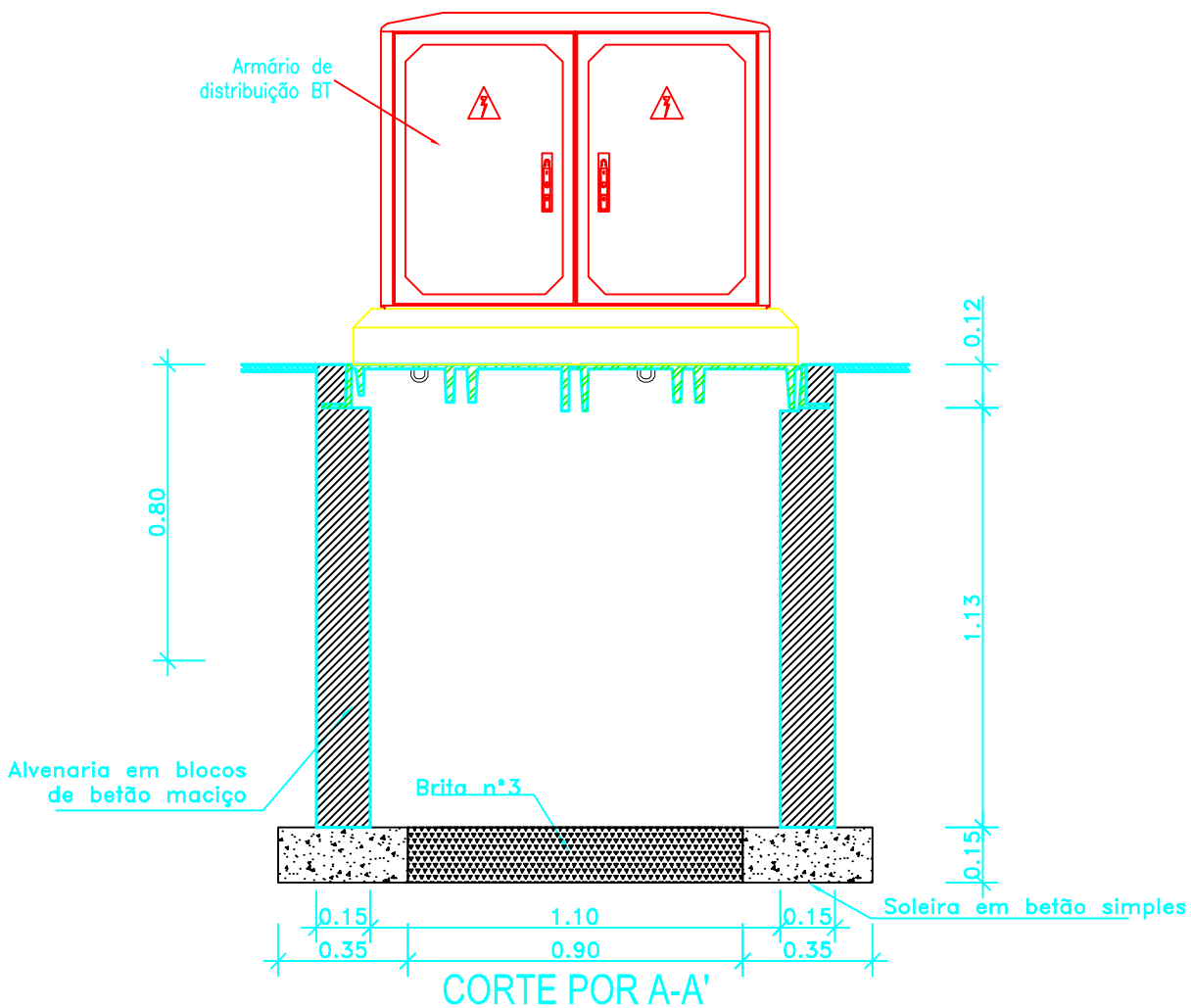


PLANTA DA COBERTURA



CORTE POR A-A'



CONSTRUÇÃO EQUIPAMENTOS DE REDES

OBRA:

VERIFICOU:

ESCALAS:

1:20

O TOPOGRAFO:

O DESENHADOR:

O PROJECTISTA:

O ENGENHEIRO:

Rui Correia

FOLHA:

1/4

ARQUIVO:

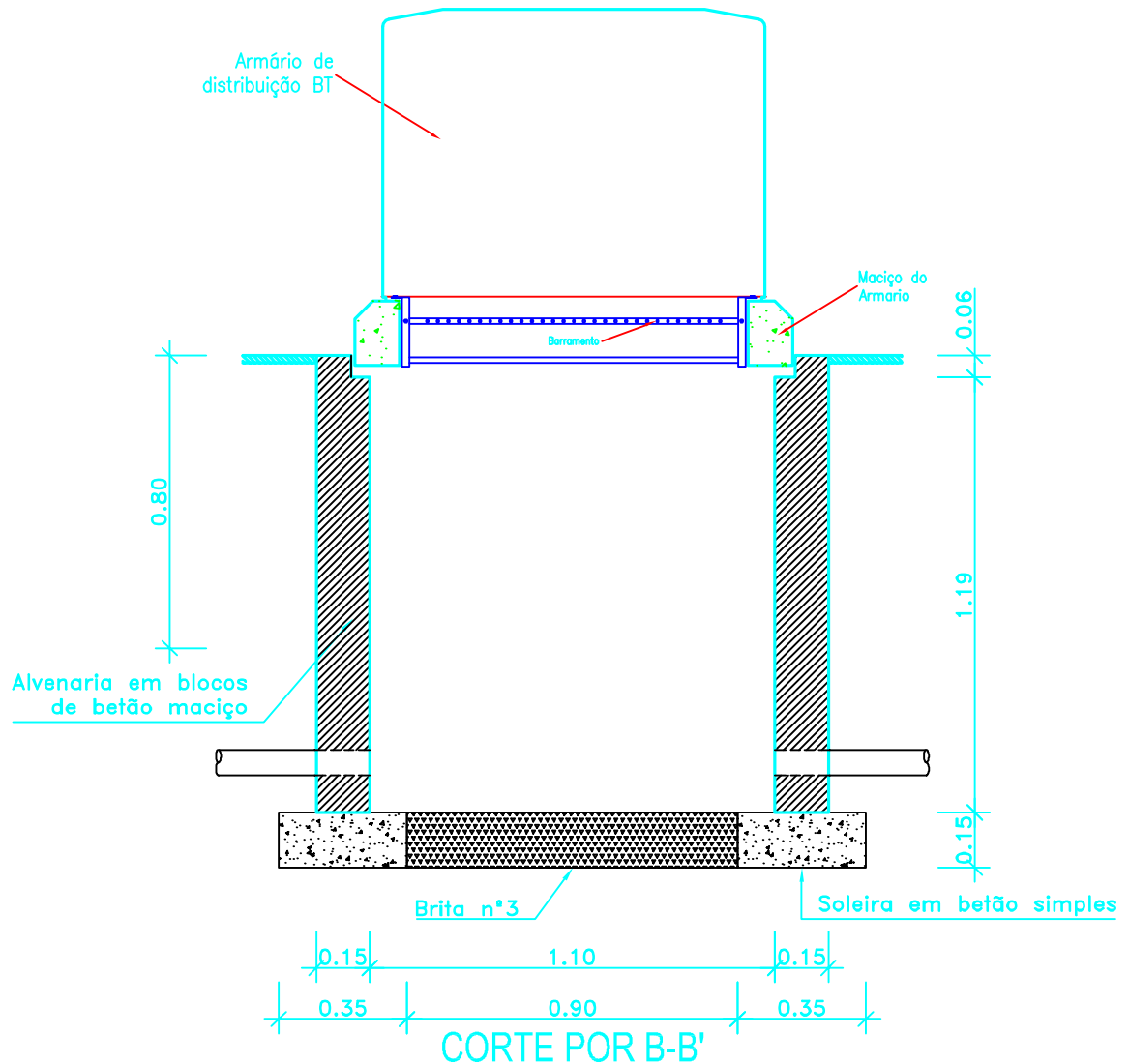
DATA:

JUN/08

DESIGNAÇÃO:

ARMARIO DE DISTRIBUIÇÃO DIN2 EM ESTRADA
PLANTA E CORTE A-A'

NÚMERO:



CONSTRUÇÃO EQUIPAMENTOS DE REDES

OBRA:

VERIFICOU:

ESCALAS:

1:20

O TOPÓGRAFO:

O DESENHADOR:

O PROJECTISTA:

O ENGENHEIRO:

Rui Correia

FOLHA:

2/4

ARQUIVO:

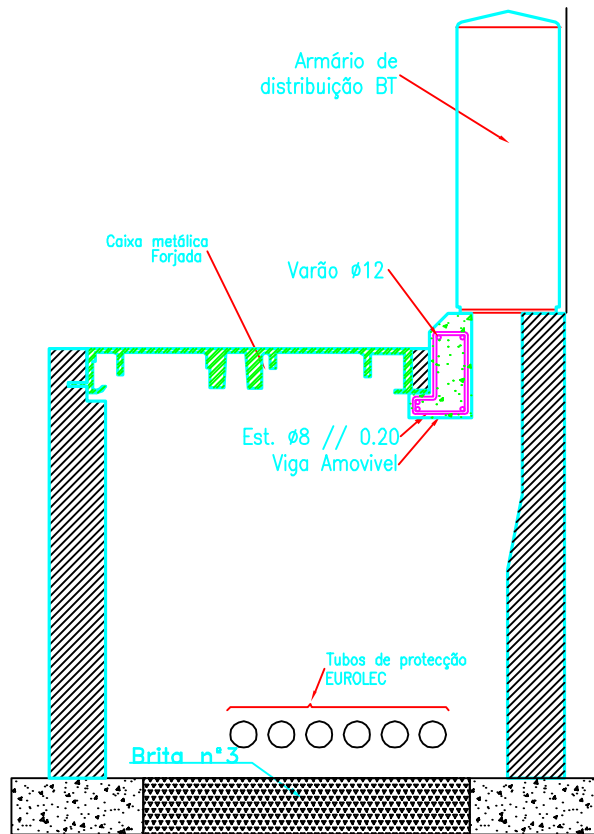
DATA:

JUN/08

DESIGNAÇÃO:

ARMARIO DE DISTRIBUIÇÃO DIN2 EM ESTRADA
CORTE B-B'

NÚMERO:



CORTE POR C-C'



CONSTRUÇÃO EQUIPAMENTOS DE REDES

OBRA:

VERIFICOU:

ESCALAS:

1:20

O TOPÓGRAFO:

O DESENHADOR:

O PROJECTISTA:

O ENGENHEIRO:

Rui Correia

FOLHA:

3/4

ARQUIVO:

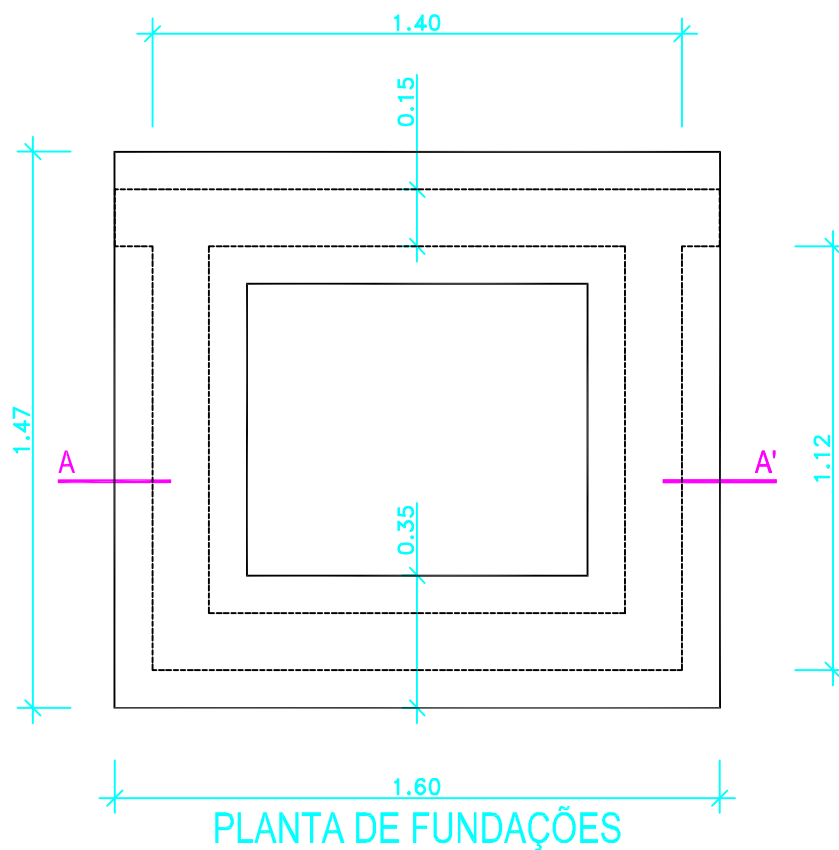
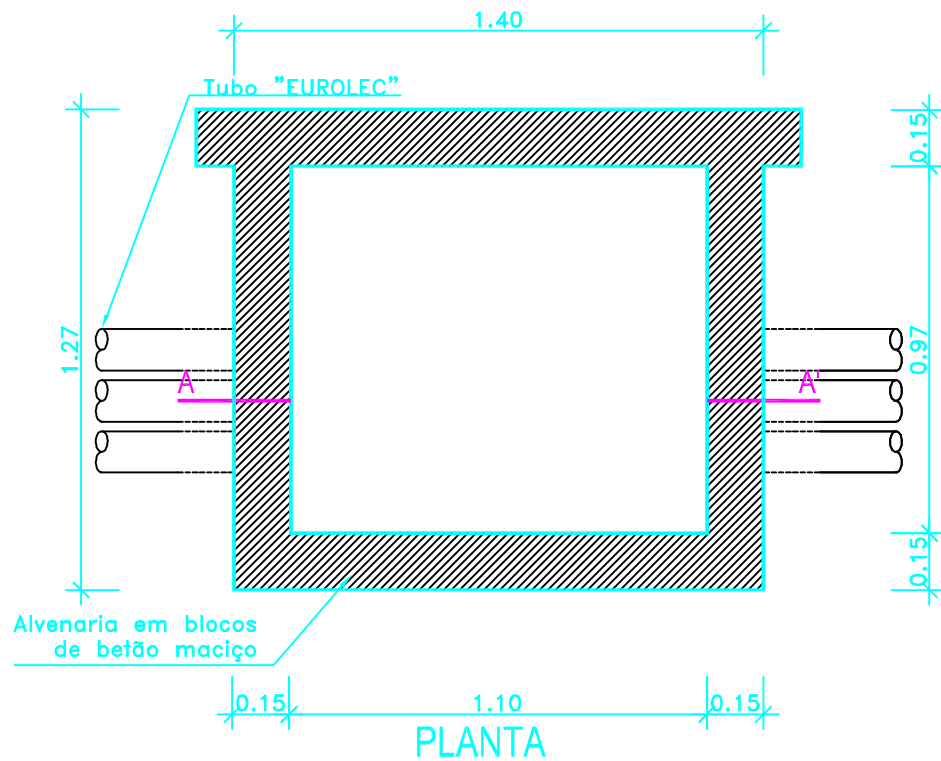
DATA:

JUN/08

DESIGNAÇÃO:

ARMARIO DE DISTRIBUIÇÃO DIN2 EM ESTRADA
CORTE C-C'

NÚMERO:



CONSTRUÇÃO EQUIPAMENTOS DE REDES

OBRA:

VERIFICOU:

ESCALAS:

1:20

O TOPOGRAFO:

O DESENHADOR:

O PROJECTISTA:

O ENGENHEIRO:

Rui Correia

FOLHA:

4/4

ARQUIVO:

DATA:

JUN/08

DESIGNAÇÃO:

ARMARIO DE DISTRIBUIÇÃO DIN2 EM ESTRADA
PORMENOR DE MACIÇOS

NÚMERO: