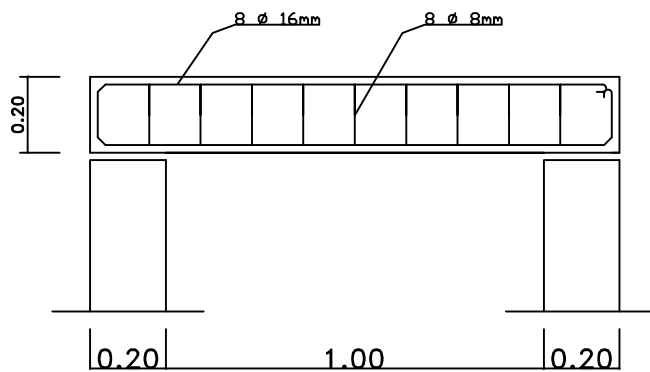


CORTE POR C-C'



PORMENOR DAS TAMPAS



PROJECTO E CONSTRUÇÃO DE INFRA-ESTRUTURAS DE REDES

VERIFICOU:

OBRA:

ESCALAS:

1:20

O TOPOGRAFO:

O DESENHADOR:

O PROJECTISTA:

O ENGENHEIRO:

*António Rodrigues*

*Rui Correia*

FOLHA:

1/2

ARQUIVO:

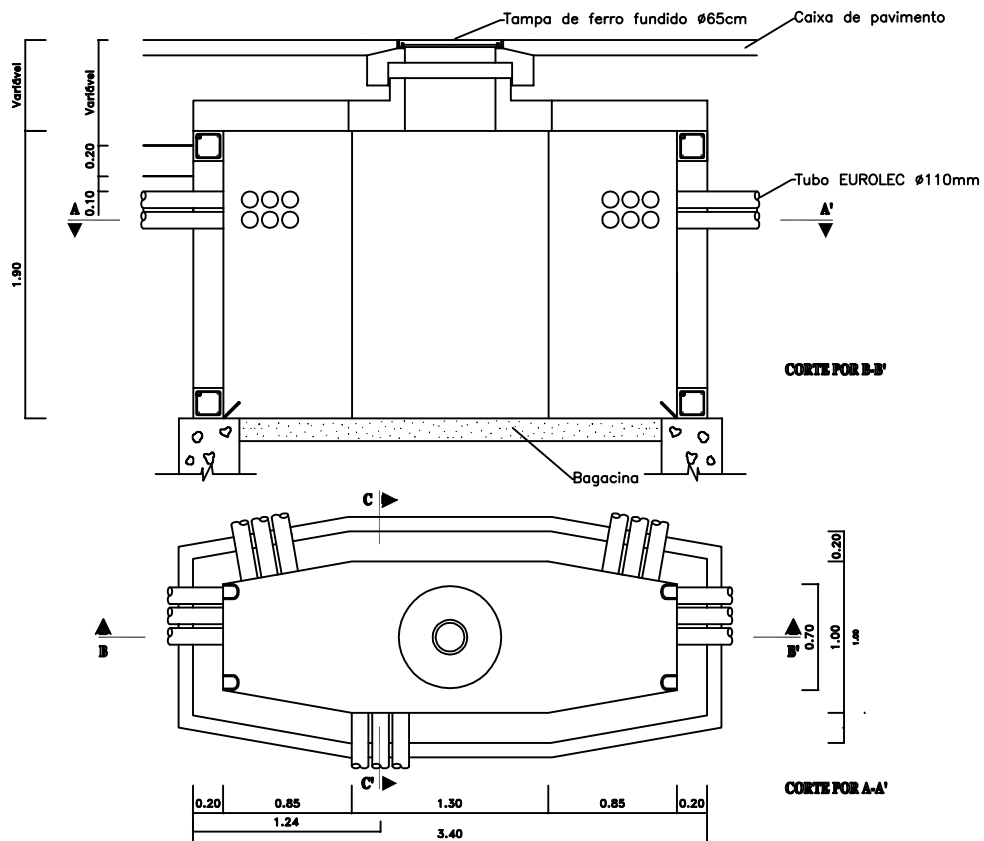
DATA:

DESIGNAÇÃO:

CAIXA DE PASSAGEM TIPO A

NÚMERO:

MAR/2002



PROJECTO E CONSTRUÇÃO DE INFRA-ESTRUTURAS DE REDES

VERIFICOU:

OBRA:

ESCALAS:

1:50

O TOPOGRAFO:

O DESENHADOR:

O PROJECTISTA:

O ENGENHEIRO:

*António Rodrigues*

*Rui Correia*

FOLHA:

2/2

ARQUIVO:

DATA:

MAR/2002

DESIGNAÇÃO:

CAIXA DE PASSAGEM TIPO A

NÚMERO: