

PROJECTO E CONSTRUÇÃO DE INFRA-ESTRUTURAS DE REDES

VERIFICOU:

OBRA:

ESCALAS:

1:20

O TOPOGRAFO:

O DESENHADOR:

O PROJECTISTA:

O ENGENHEIRO:

*Pedro Cristiano*

*Rui Correia*

FOLHA:

1/2

ARQUIVO:

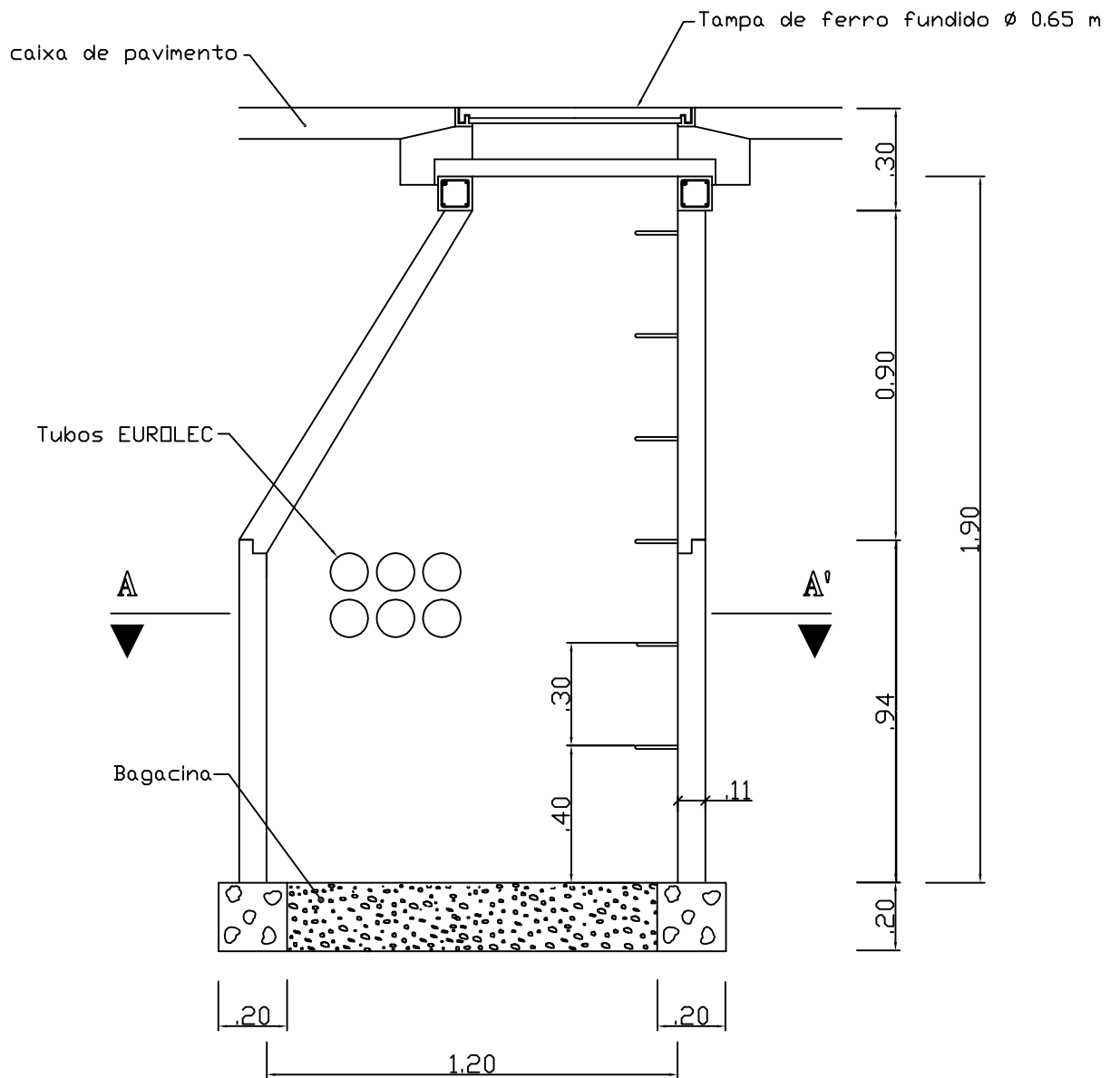
DATA:

AGO/2002

DESIGNAÇÃO:

CAIXA DE PASSAGEM TIPO B

NÚMERO:



CORTE POR B-B'



PROJECTO E CONSTRUÇÃO DE INFRA-ESTRUTURAS DE REDES

VERIFICOU:

OBRA:

ESCALAS:

1:20

O TOPOGRAFO:

O DESENHADOR:

O PROJECTISTA:

O ENGENHEIRO:

*Pedro Cristiano*

*Rui Correia*

FOLHA:

2/2

ARQUIVO:

DATA:

AGO/2002

DESIGNAÇÃO:

CAIXA DE PASSAGEM TIPO B

NÚMERO: