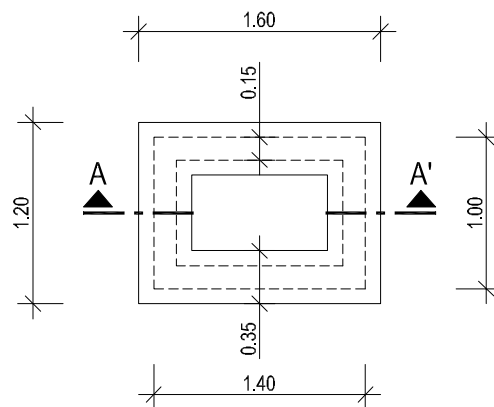
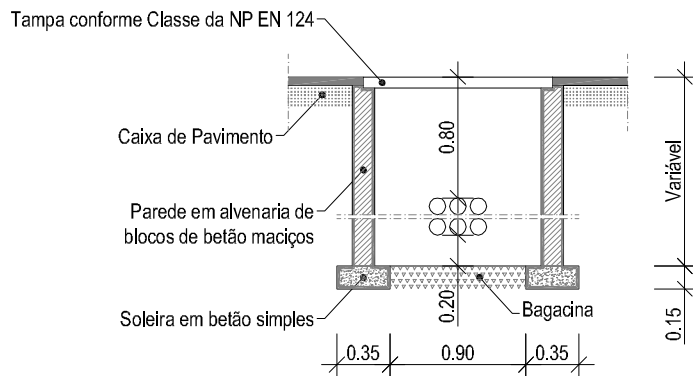


PLANTA Á COTA -0,85



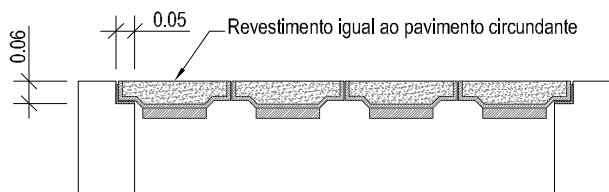
PLANTA Á COTA -1,30



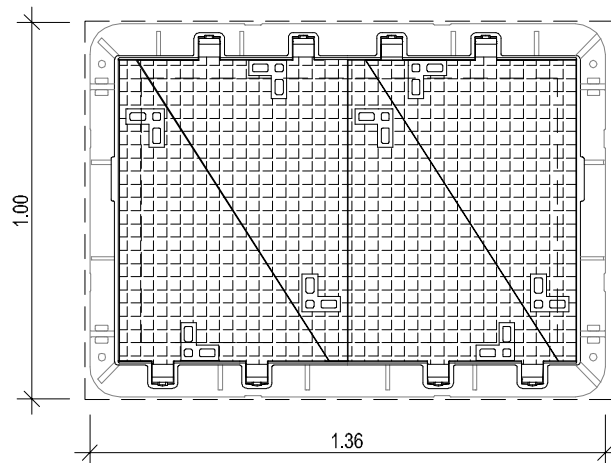
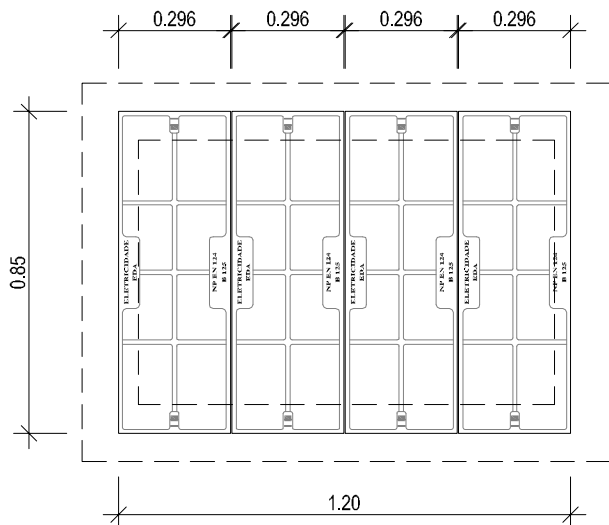
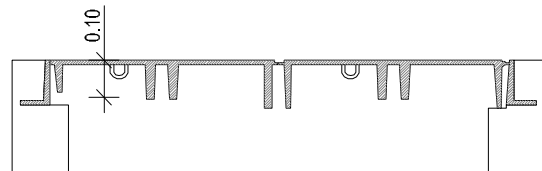
CORTE POR A-A'

NOTA: O conjunto de tampa e aro metálico, em ferro fundido, deve respeitar a Norma Portuguesa NP EN 124, contendo a inscrição "ELETRICIDADE", e o nome do distribuidor "EDA".

TAMPA PARA AS CLASSES "B125" E "C250"



TAMPA PARA AS CLASSES "D400" E "E600"



DESIGNAÇÃO:

CAIXA TIPO C

O ENGENHEIRO:

Rui Correia

O DESENHADOR:

Luis Melo

ESCALAS:

1:20 e 1:50

NÚMERO:

FOLHA:

1/1

DATA:

novembro 2011